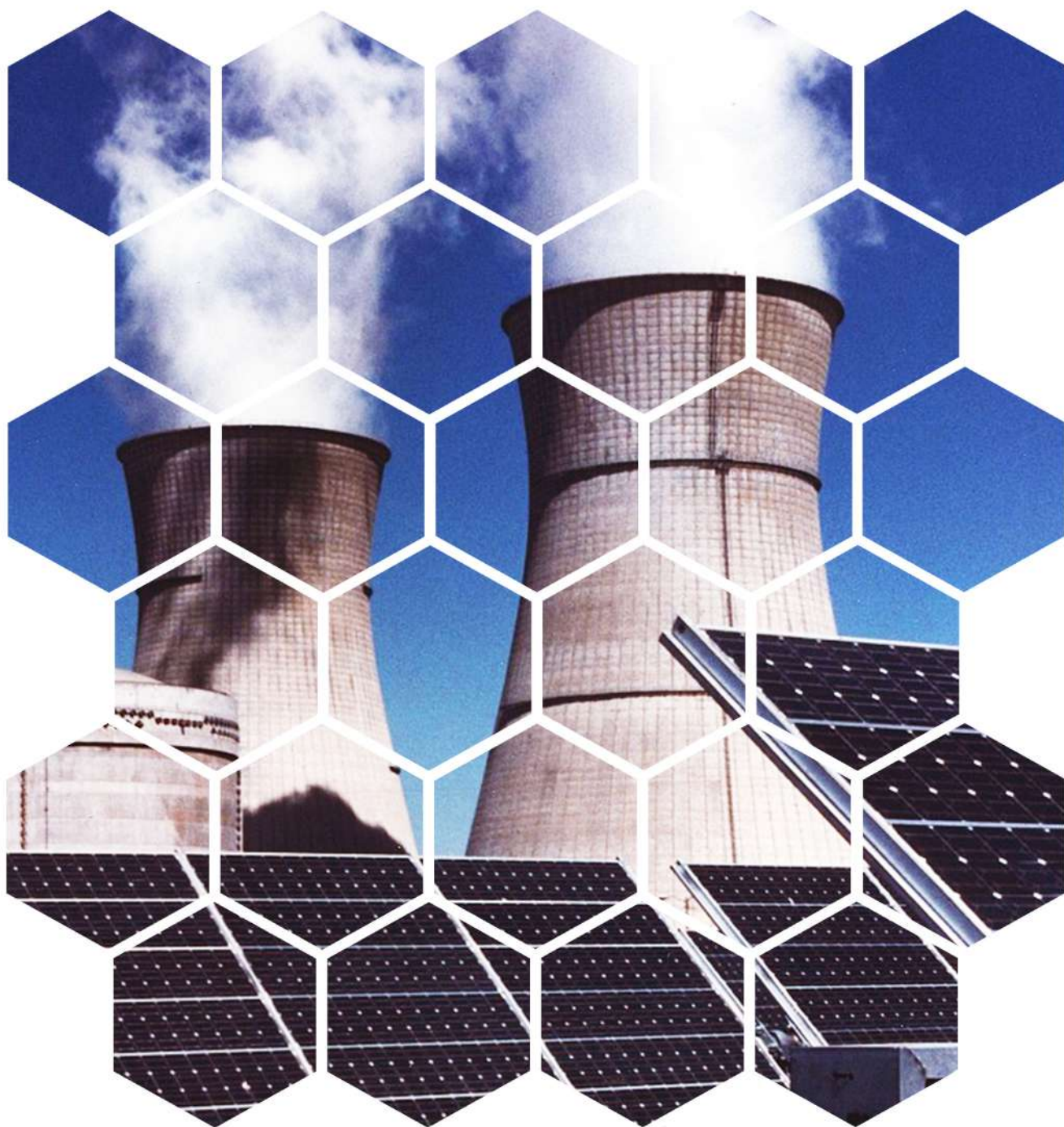


VÝSTAVBA, REKONŠTRUKCIA A MODERNIZÁCIA ZARIADENÍ CZT



LOGITEX



042 / 471 02 00



logitex@logitex.sk



Športovcov 884/4
020 01 Púchov

SLOVENSKÁ PATENTOVANÁ TECHNOLÓGIA



Nové zariadenie: OZE - Fotovoltika na výrobu tepla pre systémy CZT (Ostrovný systém)

Popis inštalácie : Obnoviteľný zdroj energie – fotovoltické panely, sú priamo a bez zmeny jednosmerného prúdu pripojené cez riadiaci systém Logitex, na výhrevné elektrické akumuláčny zásobníky, ktoré sú v sústave sekundárneho potrubia teplovodu CZT.

Výhody

- veľmi jednoduchá montáž, prepojenie FV panelov priamo na elektrický akumuláčny zásobník len pomocou káblov
- veľký fotovoltický elektrický zdroj pripojený v akumuláčnom zásobníku (až 100kW v jednom akumuláčnom zásobníku)
- neexistuje problém s prehriatím systému
- nie je potrebná žiadna údržba ani pravidelné servisné úkony
- využiteľnosť výroby elektriny z fovoltaických panelov je 99,5%

Oprávnené položky

- fotovoltické panely
- nosná konštrukcia
- zásobníkový ohrievač vody
- riadiaca jednotka s funkciou MPPT
- montážny a elektroinštalačný materiál potrebný na zapojenie systému
- montážne práce
- skúšky a revízie potrebné na uvedenie zariadenia do prevádzky
- projekt, projektová dokumentácia, certifikáty, posudky

Veľkosť zdroja pre výrobu tepla z fovoltaických panelov pre systémy CZT je neobmedzená.



VÝKRES AKUMULAČNEJ NÁDRŽE LOGITEX 1000 LITROV/100kW

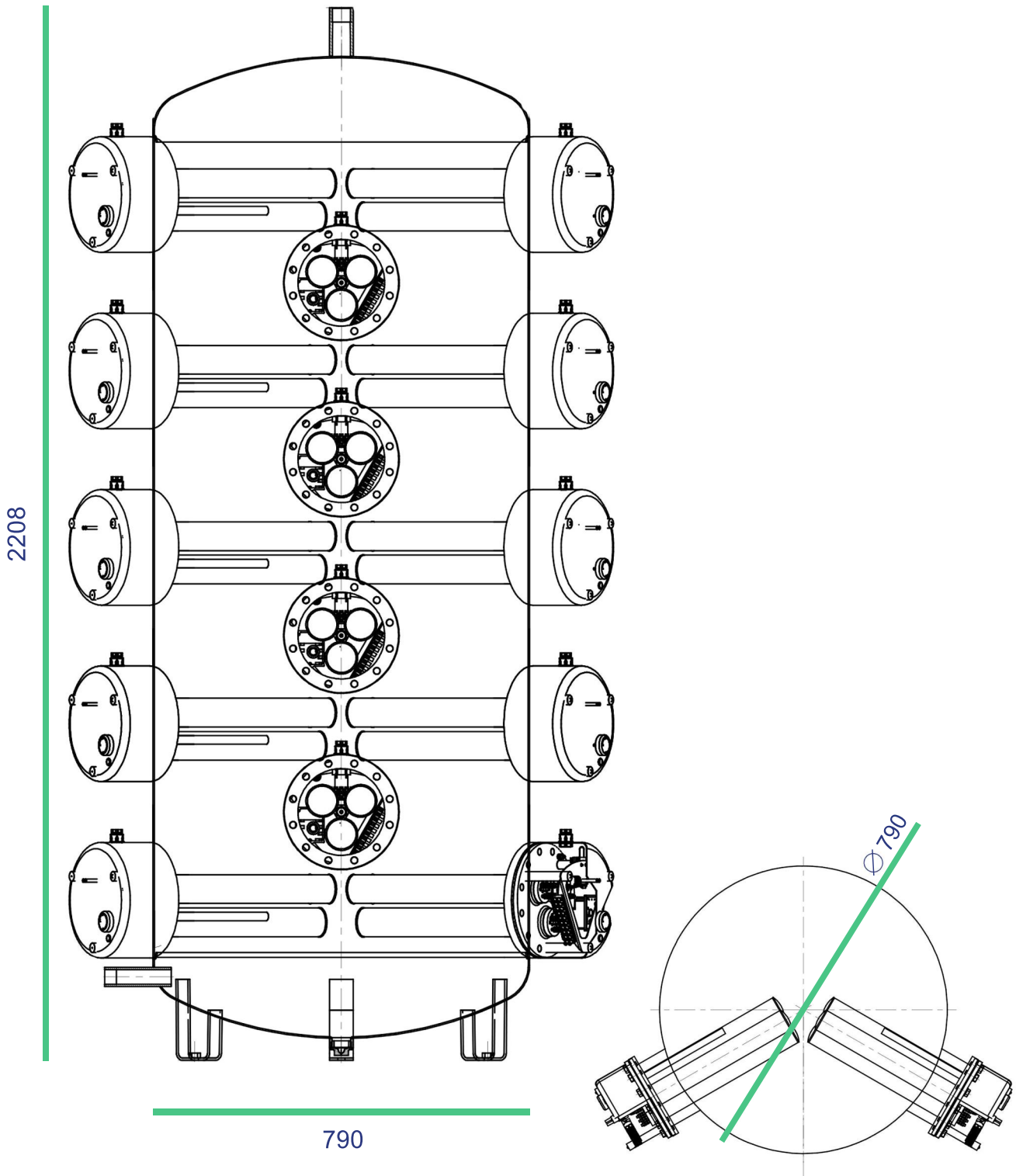


SCHÉMA ZAPOJENIA SYSTÉMU LOGITEX PRE CZT

