

NÁVOD K OBSLUHE A INŠTALÁCI

Výhrevnej špirály

LX 6/4“ DC 2,3kW

Výrobca:

LOGITEX spol. s.r.o. ,
Športovcov 884/4, SK - 02001 Púchov, SK
tel. +421/42/4710200

www.logitex.sk logitex@logitex.sk

Vyrobené v:

Družstevní závody Dražice - strojírna s.r.o.
Dražice 69, CZ - 29471 Benátky nad Jizerou





Spôľahlivosť a bezpečnosť výrobku je garantovaná v zmysle noriem certifikátu CE.



Výrobca si vyhradzuje právo na technickú zmenu výrobku.



Na to, aby správne fungoval, musí byť výrobok pripojený k riadiacej jednotke LXDC BOX

Význam piktogramov použitých v návode:



Dôležité informácie pre užívateľa ohrievača.



Odporúčania výrobcu, ktorého dodržiavanie Vám zaručí bezproblémovú prevádzku a dlhodobú životnosť výrobku.

POZOR!



Dôležité upozornenie, ktoré musia byť dodržané.

INFORMÁCIE PRE SPOTREBITEĽA

Elektrické zariadenie – výhřevná špirála LX 6/4“ DC sa používa v systéme LOGITEX na ohrev vody jednosmerným (DC) prúdom z fotovoltaických panelov, ktoré zabezpečujú ekologicky čistú výrobu teplej vody.



Špirála LX 6/4“ 2,3kW DC sa pripája prostredníctvom LXDC BOXu k fotovoltaickým panelom ktoré majú výkon od 1,8kWp do 2,3kWp. Je možné použitie rôznych druhov FV panelov, od rôznych výrobcov. Musia ale spĺňať nasledujúce vlastnosti:

Max. napätie v stringu: 350V

Max. prúd v stringu: 12A

Max. výkon stringu: 2,3kWp

Umiestnenie fotovoltaických panelov môže byť kdekoľvek, kde je maximálny slnečný svit, s južnou orientáciou, ale nesmie byť k nim voľný prístup vzhľadom k tomu, že produkujú elektrickú energiu a môže dôjsť k úrazu elektrickým prúdom. Preto montáž zverte vždy oprávnenej a certifikovanej servisnej firme.

Špirálu LX 6/4“ 2,3kW DC zapnite cez LXDC BOX k fotovoltaickým panelom len v prípade, že zásobník vody do ktorého je špirála našróbovaná je naplnený vodou ! Ak by zásobník nebol naplnený vodou, môže dôjsť k poškodeniu a nefunkčnosti špirály.

Výhrevná špirála LX 6/4“ DC 2,3kW

1. Prívod +/- DC
2. Komunikačný kábel
3. Kontrolka DC
4. MC 4 konektory
5. Termostat



Pripojenie špirály LX 6/4“2,3kW DC k radiacím jednotkám LXDC BOX

LXDC BOX 1-2,3KW DC



Popis: LXDC BOX 1-2,3kW je **základný model**. Má **jeden** DC vstup a **dva** výstupy DC.

Výstup č. 1 je výstup do zásobníka vody LOGITEX, alebo **špirály LX 6/4“ 2,3kW DC**, výstup č. 2 je rezervný výstup pre pripojenie zariadenia ktoré dokáže spracovať jednosmerný prúd (DC). Napríklad: hybridná klimatizácia LOGITEX, LXDC PEC LOGITEX, podlahové kúrenie – odporový drôt LOGITEX, ďalší zásobník vody LX DZD alebo menič DC/AC pre výrobu elektriny pre domácnosť.

Všetky modely LXDC BOXov **musia byť zapojené v AC sieti**, pretože pri strate kontaktu s AC sieťou (odpojenie domácnosti od elektrického prúdu distribučnej siete) dôjde automaticky ku galvanickému ako aj elektrickému odpojeniu fotovoltaických panelov, čím je zabezpečená bezpečnosť v prípade hasenia požiaru alebo manipulácii s elektrickou sieťou AC v dome.

Prepojenie DC prúdu z výstupu č. 1 do výstupu č. 2 dôjde v prípadoch:

A) po nahriatí zásobníka vody ktorý je pripojený k výstupu č. 1. Podmienkou automatického prepnutia je poloha bočného vypínača ON/OFF GRID v polohe ON GRID.



V prípade, že je bočný vypínač v polohe OFF GRID, k prepnutiu nedôjde !

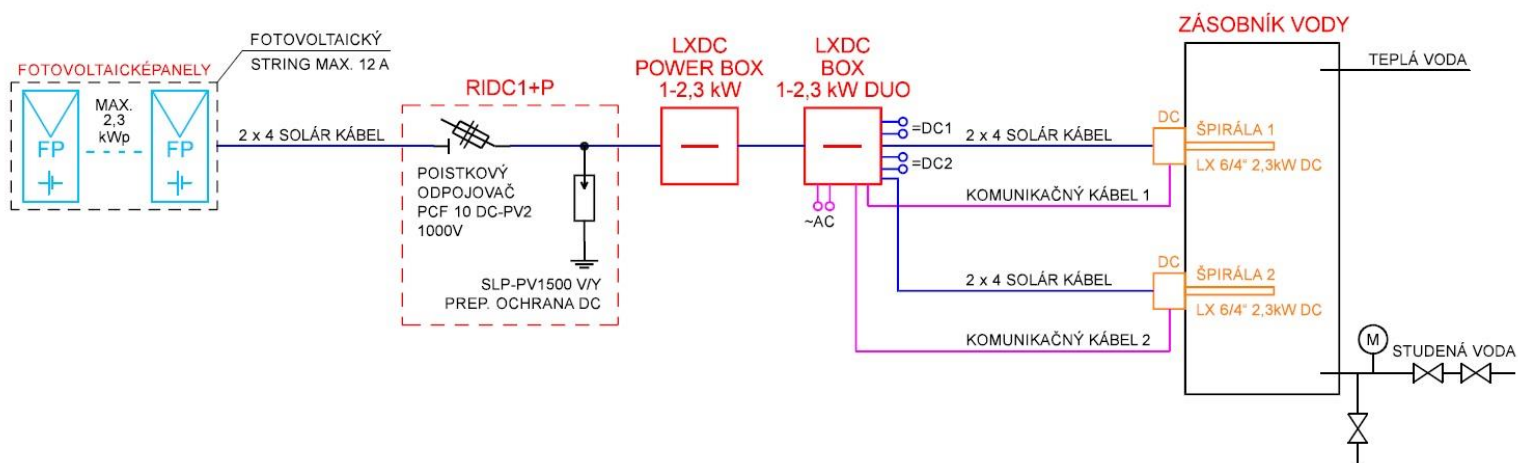
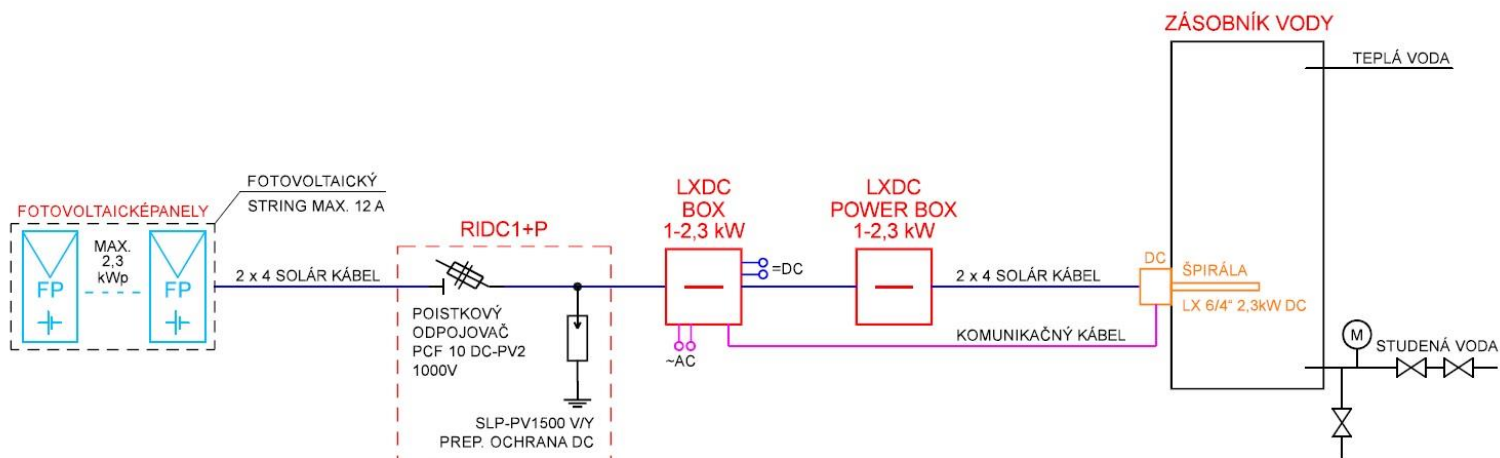
B) Súčasťou balenia LXDC BOX 1-2,3kW je biela dvojlinka so zasúvacím konektorom (bezpotencionálny kontakt) v ktorej je jedna fáza AC s bezpečným napätím 12V. Po spojení kontaktov dvojlinky sa **vždy prepojí** výstup č. 1 do výstupu č.2. Dvojlinka sa môže pripojiť k analógovému termostatu, stykaču (relé) a pod. Pri použití hybridnej klimatizácie LOGITEX, je prepojenie dvojlinky s vonkajšou jednotkou klimatizácie podmienka pre prepojenie DC zo zásobníka vody do klimatizácie !

LX DC BOX 1 – 2,3 DUO



Popis: LXDC BOX 1-2,3kW DUO je alternatívny model základného prevedenia LXDC BOX 1-2,3kW, rovnako má jeden vstup a dva výstupy.

Jeho použitie je v prípade, že sa **použijú dva** zásobníky vody a **dve** špirály LX 6/4“ 2,3kW DC (**alebo jeden zásobník s dvoma otvormi pre dve špirály 6/4“**) Po nahriatí prioritného zásobníka vody dôjde k automatickému prepojeniu DC prúdu z fotovoltaických panelov do druhého zásobníka. Ak sú v jednom zásobníku vody dve špirály LX 6/4“ 2,3kW DC, dôjde k prepojeniu z prioritnej na sekundárnu špirálu.



Ohrev vody elektrickou energiou z fotovoltaických panelov:

Po zapojení LXDC BOXu do elektrickej siete (230V AC) je špirála LX 6/4“ 2,3kW DC pripravená na ohrev vody. Spotreba elektrickej energie LXDC BOXu zo siete je minimálna a predstavuje hodnotu 0,003 kW/1hodina. Pre ohrev vody pomocou DC prúdu z fotovoltaických panelov je potrebné nastaviť požadovanú teplotu na termostate ktorý je na špirále. Pri slnečnom svite začnú panely vyrábať prúd, ktorým vykurovacia špirála zohrieva vodu. Vypínanie a zapínanie vykurovacej špirály je regulované termostatom.

Termostat je možné nastaviť podľa potreby od 5 - 75° C.



Pozor !

Pri vysokých teplotách môže dôjsť k opareniu ! Preto je potrebné do systému inštalovať **zmiešavací ventil** a pre zabránenie prekapu vody z pojistného ventilu, aj **expanznú nádrž** (napr. pre 200L zásobník vody je doporučený objem expanznej nádrže určenej pre pitnú vodu okolo 8L)

ELEKTRICKÁ INŠTALÁCIA



Pripojenie, opravy a kontroly elektrickej inštalácie môže vykonávať len osoba oprávnená na túto činnosť. Elektrická inštalácia musí zodpovedať platným elektrotechnickým normám. pripojenie na elektrickú sieť sa vykoná až po vodovodnej inštalácii. Do pevného rozvodu elektrickej siete sa musia zabudovať prvky na odpojenie od siete, ktoré obsahujú oddelenie kontaktov vo všetkých polohách. Elektrická inštalácia musí rešpektovať a spĺňať požiadavky a predpisy v krajine použitia.

POŽIARNE PREDPISY PRE POUŽITIE A INŠTALÁCIU



Pred akoukoľvek manipuláciou so zapojením ohrievača sa uistite, že sú všetky prívody AC aj DC prúdu odpojené!

Požiarne predpisy pre inštaláciu výrobkov LOGITEX sú uvedené v príslušných normách.



Výrobky LOGITEX **nesmú** byť zapojené na elektrickú sieť a jednosmerný prúd z fotovoltaických panelov ak sa v jeho blízkosti pracuje s horľavými kvapalinami (benzín, čistič škvŕn), plyny apod.

DÔLEŽITÉ UPOZORNENIA



Elektrická inštalácia musí rešpektovať a spĺňať požiadavky a predpisy v krajine použitia!

LIKVIDÁCIA OBALOVÉHO MATERIÁLU A NEFUNKČNÉHO VÝROBKU

Za obal, v ktorom bol výrobok dodaný, bol uhradený servisný poplatok za zaistenie spätného odberu a využitie obalového materiálu. Obaly zo SETU odložte na miesto určené obcou na ukladanie odpadu. Vyradený a nepoužiteľný výrobok po ukončení prevádzky demontujte a dopravte do strediska recyklácie odpadov (zberný dvor) alebo kontaktujte výrobcu.



2-2014

ZÁRUKY A REKLAMÁCIE

Záruka na výrobok je 2 roky od dátumu montáže. Záručný list musí byť potvrdený montážnou firmou ktorá vlastní certifikát od spoločnosti LOGITEX. Prípadné reklamácie si je nutné uplatniť u montážnej firmy, ktorá výrobky LOGITEX nainštalovala.

VÝROBCA:

LOGITEX s.r.o.
Športovcov 884/4
Púchov 020 01
Slovenská Republika

+421/42/4710200
logitex@logitex.sk
www.logitex.sk

ZÁRUČNÝ LIST

Údaje o výrobku:

Typ:

Výrobné číslo:

Odbornú inštaláciu výrobku vykonal:

Dátum montáže:

Podpis:

Odborné pripojenie k fotovoltaike vykonal oprávnená osoba:

Dátum montáže:

Podpis:

ZÁRUKA

Pri výmene výrobku alebo odstúpení od kúpnej zmluvy platia príslušné ustanovenia občianskeho zákonníka.

Záručná lehota na výrobok sa poskytuje odo dňa predaja konečnému zákazníkovi v dĺžke:

- 2 roky na výrobky spoločnosti LOGITEX, s.r.o.
- Záručné a pozáručné opravy zabezpečuje výrobca

Podmienky pre uplatnenie záruky:

- Záručný list musí byť riadne vyplnený (potvrdený dátum montáže)
- Montáž výrobku musí byť vykonaná oprávnenou osobou (potvrdená v záručnom liste, prípadne inak vierohodne doložená). Oprávnenou osobou sa rozumie fyzická alebo právnická osoba, ktorá vlastní certifikát od spoločnosti LOGITEX, s.r.o. alebo je poverená spoločnosťou LOGITEX, s.r.o. k montáži a servisným úkonom.
- Kupujúci je povinný sa pred uvedením výrobku do prevádzky zoznámiť s prevádzkovými montážnymi predpismi príslušnými pre daný výrobok
- Návod na montáž a obsluhu zariadenia nájdete na stránke www.logitex.sk